

# MODE D'EMPLOI

**B**EROAK  
— —



**LURRA**

Un feu qui rassemble, un brasero qui vous ressemble

# Objectifs et Avantages

Le brasero BEROAK 750 a été conçu pour répondre aux attentes de ceux qui recherchent à la fois un mode de vie en extérieur et une solution de cuisson conviviale. Il permet de créer des moments de partage autour d'un feu maîtrisé tout en offrant un support de cuisson sécurisé pour la préparation d'aliments variés. L'ergonomie étudiée et la qualité des matériaux employés garantissent une durabilité et une facilité d'entretien, assurant ainsi une utilisation sûre et agréable sur le long terme.



## Sécurité

L'utilisation de tout dispositif de combustion, même prévu pour l'extérieur, implique de respecter certaines règles de sécurité pour prévenir les risques d'incendie, de brûlures ou d'endommagement des installations environnantes. Ce document a pour vocation d'énoncer de manière claire et détaillée les consignes nécessaires à une utilisation optimale du produit. Il incombe à l'utilisateur de prendre connaissance et d'appliquer ces recommandations avant de mettre l'appareil en service. En cas de doute ou de problème, l'utilisateur devra également se référer aux informations complémentaires fournies par le fabricant ou contacter le service après-vente.

## Responsabilité de l'Utilisateur

L'utilisateur est entièrement responsable de l'installation et de l'utilisation du brasero dans les conditions appropriées. Veuillez vous assurer que l'appareil est et sera installé sur une surface stable et non inflammable et que toutes les précautions d'usage sont scrupuleusement respectées. L'entretien régulier et le suivi des consignes de sécurité et de nettoyage contribuent non seulement à prolonger la durée de vie de l'appareil, mais aussi à garantir un niveau de sécurité optimal pour vous, vos proches et votre environnement.

Ce document, ainsi que l'ensemble des spécifications techniques et des recommandations qui y figurent, a été élaboré en vue de vous offrir un produit de qualité, fiable et parfaitement adapté à vos besoins d'utilisation en extérieur. Nous vous invitons à le consulter attentivement et à le garder à portée de main pour assurer une utilisation conforme, sécurisée et durable de votre brasero.

## Engagement Qualité

# SOMMAIRE

MONTAGE (page 2)

CONSIGNES GENERALES DE SECURITE (page 7)

MISE EN SERVICE ET  
UTILISATION DU BRASERO  
(page 8)

CONSIGNES D'ENTRETIEN  
ET DE MAINTENANCE (page 10)

COMPORTEMENT  
EN CAS D'URGENCE (page 10)

CONSEILS (page 11)

ACCESSOIRES DU BRASERO (page 11)

CONDITIONS DE GARANTIE (page 12)



Cette notice doit être lue et comprise par tous les utilisateurs avant la mise en service du produit. En cas de doute sur une étape ou sur la sécurité de l'appareil, n'hésitez pas à contacter le service client pour obtenir des conseils ou des informations complémentaires.

Respectez les instructions de montage, d'utilisation et de maintenance de cet appareil. Toute autre utilisation est considérée comme non conforme et peut entraîner des dommages matériels et mêmes des blessures physiques.

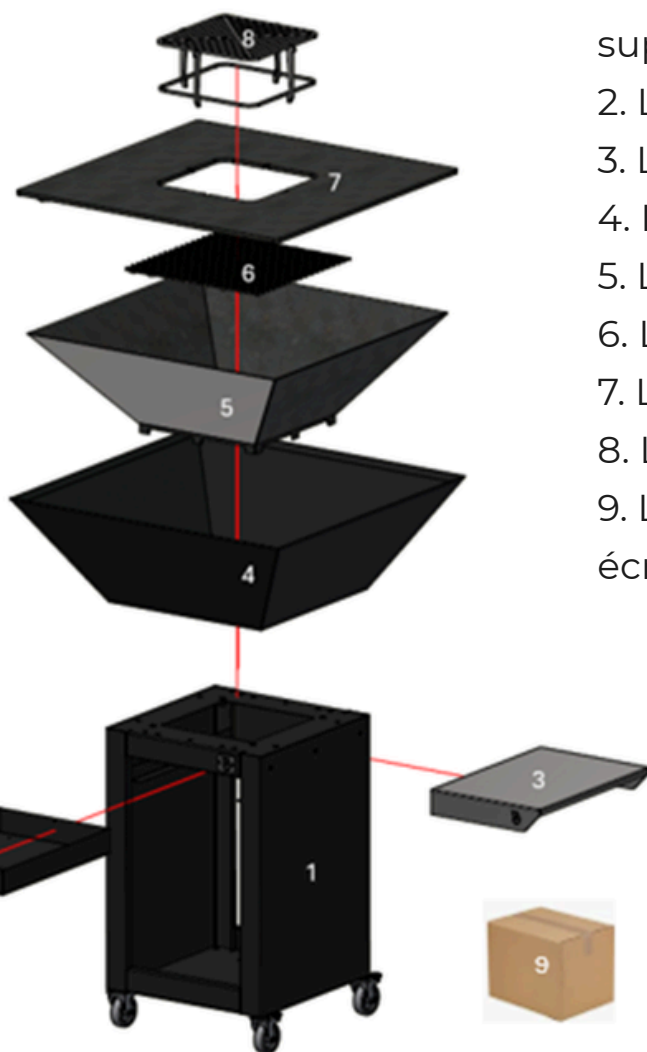
Le fabricant décline toute responsabilité concernant les dommages engendrés par une utilisation non conforme de l'appareil.



# MONTAGE

## VÉRIFICATION DES COMPOSANTS

Avant de commencer l'assemblage, assurez-vous que vous disposez de tous les éléments suivants :



1. Le meuble à roulettes (structure de support)
2. Le tiroir à cendres
3. La tablette pour poser les plats
4. L'habillage de cuve
5. La cuve
6. La grille de fond de la cuve
7. La plancha (plaque de cuisson en acier)
8. La grille de cuisson (En Option)
9. Les accessoires de fixation (vis, boulons, écrous) et le mode d'emploi

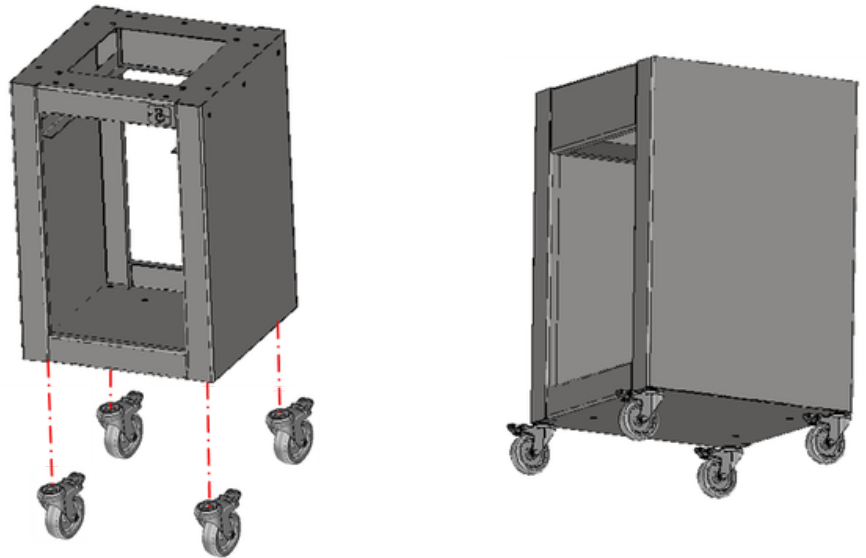
### CONSEIL :

Vérifiez également l'absence de dommages ou de rayures sur les pièces, et assurez-vous que les roulettes fonctionnent correctement.

## 2 - ASSEMBLAGE DU MEUBLE

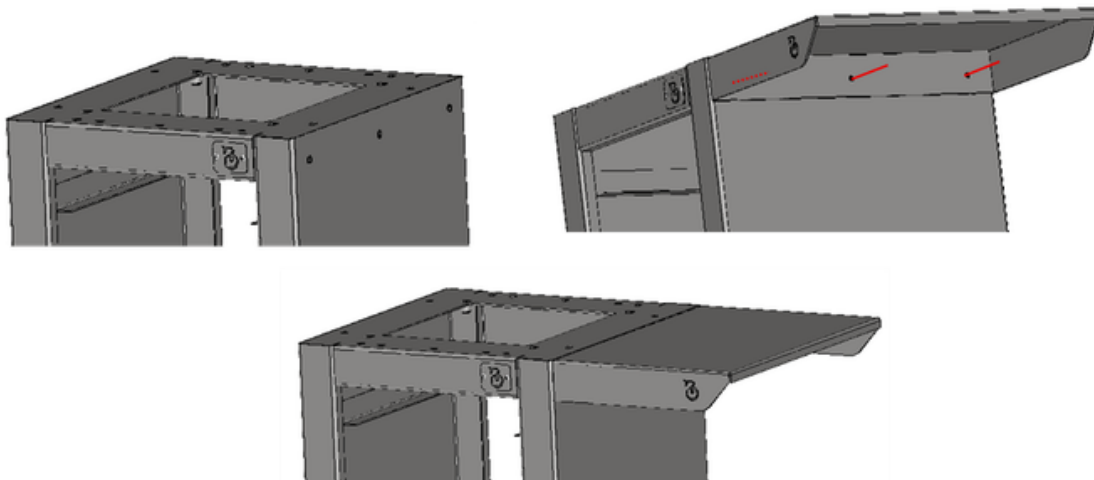
### a) Meuble et Roulettes :

- Vérifiez la bonne fixation des roulettes sur le meuble.
- Positionnez le meuble debout sur un sol stable, vérifiez le bon fonctionnement des roulettes et bloquez les en appuyant sur le patin (2 roulettes sur 4 sont équipées) pour éviter tout mouvement accidentel.



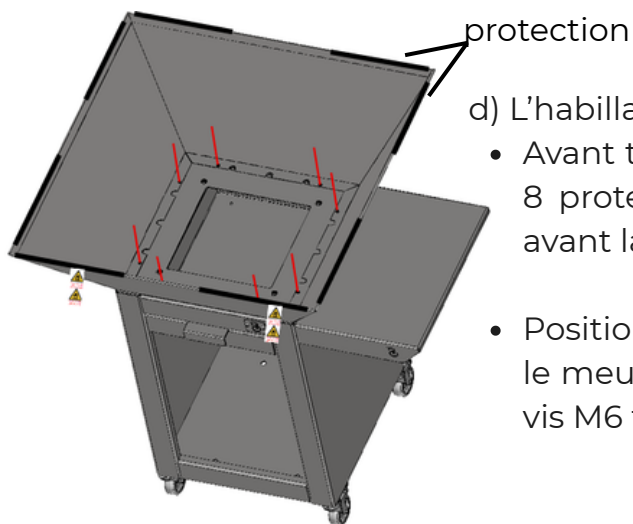
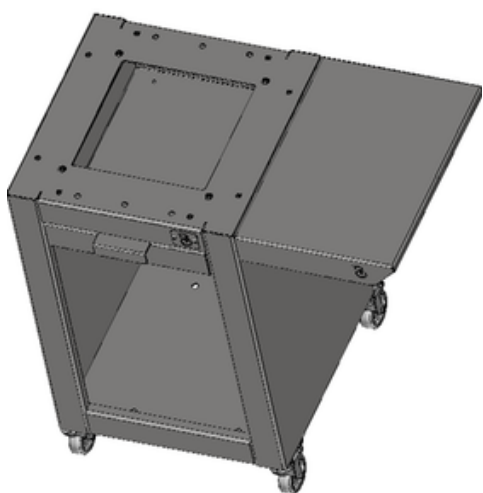
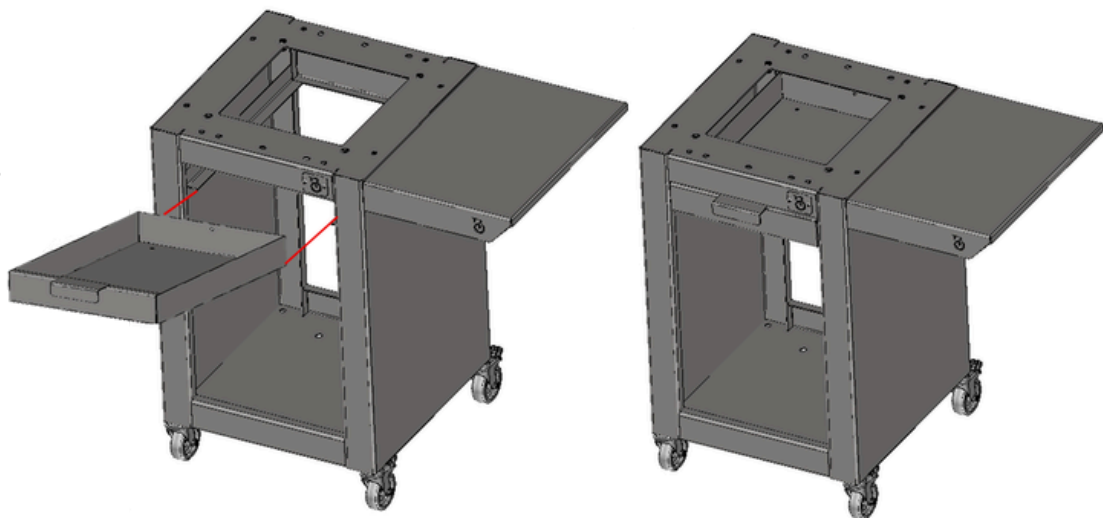
### b) Tablette pose plats :

- Présenter la tablette sur la droite du meuble devant les points de fixations prévus à cet effet.
- Visser les 3 vis M6 fournies jusqu'à blocage de celle-ci.
- Vérifier la bonne tenue de la tablette pour éviter une chute accidentelle du contenu posé sur la tablette



c) Tiroir à Cendres :

- Insérez le tiroir dans le compartiment dédié sous le brasero.
- Vérifiez que le tiroir glisse aisément et tient bien en position fermée.

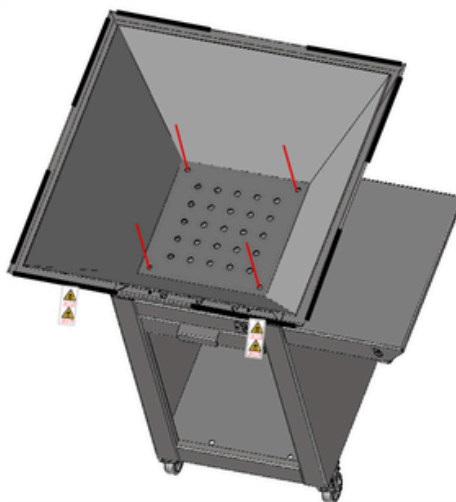
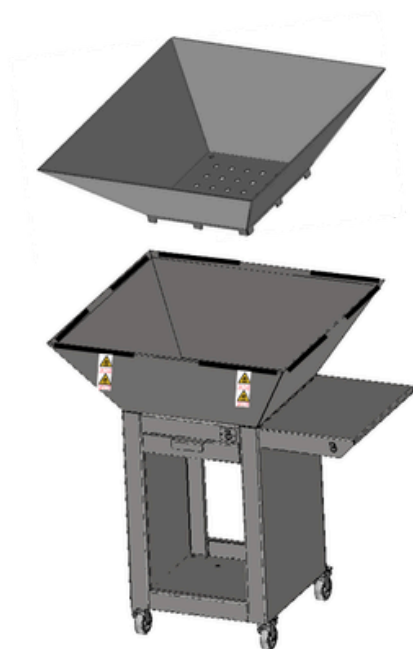


d) L'habillage de cuve

- Avant toute chose, ne pas retirer les 8 protections autour de l'habillage avant la fin de l'étape 7.
- Positionner l'habillage de cuve sur le meuble et fixer celui-ci avec les 8 vis M6 fournies

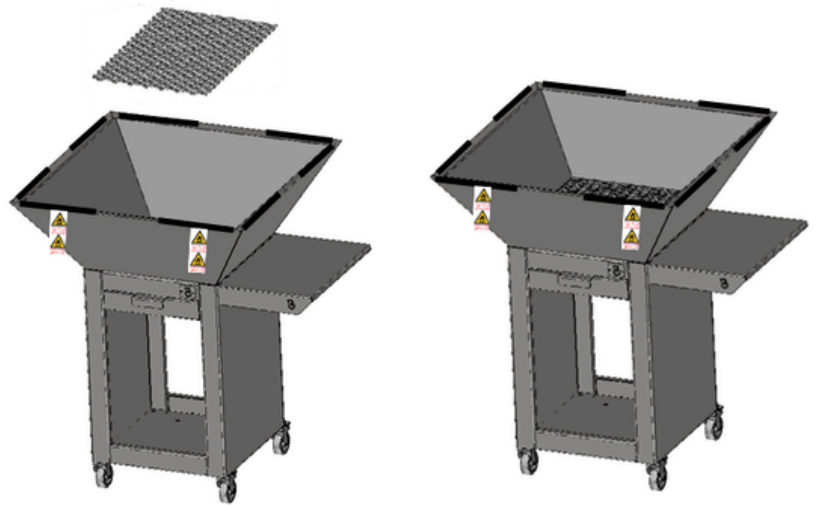
e) La cuve :

- Positionner l'habillage de cuve sur le meuble et fixer à l'aide des 4 vis M10



f) La grille de fond de cuve

- Poser la grille en fond de cuve.

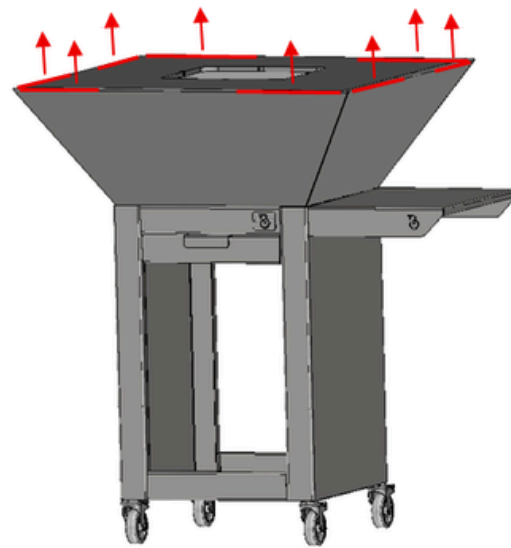
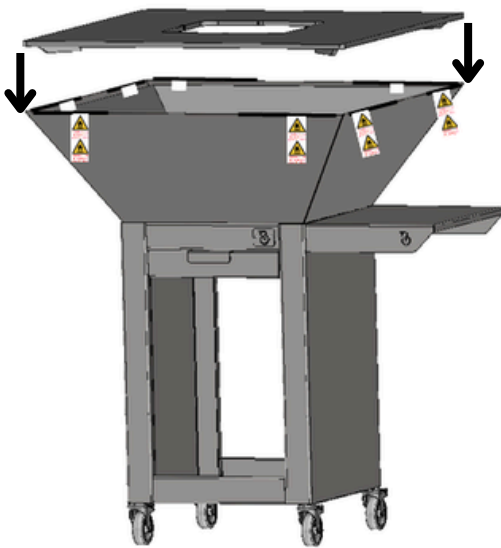


g) La plancha (Plaque de cuisson)

- Assurez-vous à nouveau de la bonne stabilité du brasero et du blocage des roues avant la manipulation de la plaque de cuisson qui pourrait faire basculer le meuble.
- Positionner la plaque de cuisson sur la cuve en évitant de froter l'habillage de cuve.
- Retirer les protections de l'habillage



Protection à retirer  
après pose de la  
plaque de cuisson



## VERIFICATION FINALE

Avant de passer à la mise en service, assurez-vous que :

- Chaque élément est solidement fixé et resserrer toute pièce détachée.
- Le meuble est stable et les roulettes sont bien verrouillées.
- Le tiroir à cendres s'ouvre et se ferme sans difficulté.
- La plaque de cuisson et la tablette ne présentent aucun jeu susceptible d'entraîner un accident.

# Consignes Générales de Sécurité

## EMPLACEMENT

- Soyez aidé d'une personne pour déplacer ou manipuler le brasero.
- Installez le brasero sur une surface stable, plane et non inflammable.
- Veillez à ce que l'emplacement soit éloigné de toute matière combustible (terrasses couvertes de bois, végétation dense, etc.).
- Ne placez jamais l'appareil à proximité d'installations ou d'objets susceptibles d'être endommagés en cas de projection de braises.

## UTILISATION

- N'utilisez le brasero qu'en extérieur, dans un espace bien ventilé.
- Assurez-vous que le meuble à roulettes est verrouillé et bien stabilisé avant d'allumer le feu, afin d'éviter tout déplacement accidentel.
- Lisez attentivement la notice avant la première utilisation.
- Ne laissez jamais le brasero en fonctionnement sans surveillance, et tenez-le à l'abri des vents violents.

## INTERDICTION D'USAGE

- Tenir les enfants sous la surveillance d'un adulte responsable pendant l'utilisation.
- Ne pas utiliser d'essence ou de liquides inflammables pour allumer le feu.

# Mise en service et Utilisation du brasero

## PREPARATION

- Installation :

Vérifiez que les roulettes du meuble fonctionnent correctement et verrouillez-les pour éviter tout déplacement.

- Contrôle de la Zone :

Assurez-vous que la zone autour du brasero est dégagée et que rien n'est susceptible d'entrer en contact avec des surfaces chaudes.

- Huilage et Traitements de Protection Contre l'Oxydation de la Plaque

La plaque de cuisson en acier est conçue pour résister à des températures élevées, mais, comme tout matériau métallique, elle est sujette à l'oxydation si elle est exposée à l'humidité ou à une atmosphère agressive. Pour prolonger sa durée de vie et conserver ses performances, il est recommandé d'envisager un huilage ou un traitement de surface périodique.



Voici quelques aspects essentiels à considérer :

### Objectifs du Traitement

- Protection contre l'humidité : L'application d'une fine couche d'huile crée une barrière qui empêche l'eau et l'oxygène d'entrer en contact avec la surface de l'acier, réduisant ainsi le risque de corrosion.
- Amélioration de la durabilité : En recouvrant la plaque d'une couche protectrice, vous la préparez à résister aux cycles de chauffage et de refroidissement, minimisant ainsi l'usure due à l'utilisation fréquente.
- Facilitation du nettoyage : Une surface huilée peut limiter l'adhérence des résidus alimentaires, simplifiant le nettoyage après usage.

### Les Différents Types d'Huiles et Traitements

- Huile de Lin : Très utilisée pour protéger les surfaces métalliques. Après application, il est conseillé de chauffer la plaque pour favoriser la polymérisation de l'huile, formant ainsi un vernis protecteur.
- Huiles Culinaires Neutres (ex. huile de tournesol) : Peuvent être utilisées pour une application plus régulière après chaque usage, bien qu'elles puissent nécessiter une application plus fréquente.



## ALLUMAGE ET UTILISATION

Chargement du Combustible :

- Placez du bois, du charbon ou un combustible adapté dans la cuve.
- Évitez de surcharger l'appareil pour permettre une bonne aération et une combustion régulière.

Allumage :

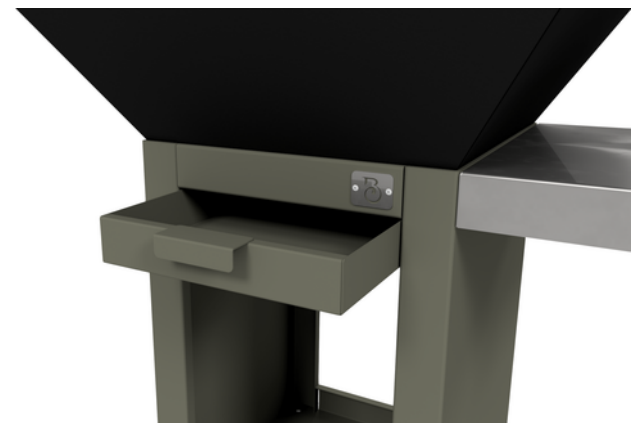
- Utilisez des allume-feux pour brasero conforme à la norme EN 1860-3.
- Allumez le combustible en respectant les consignes spécifiques pour éviter les flambées incontrôlées.

Utilisation de la Plaque de Cuisson et de la Tablette :

- La plaque de cuisson en acier permet une cuisson directe. Elle a été préformée à la fabrication afin de permettre un bon écoulement des graisses. A la première utilisation, il est important de la faire chauffer minimum 30 minutes avant utilisation afin qu'elle prenne sa forme définitive. Elle se pliera un peu plus comme prévu.
- Utilisez des ustensiles adaptés à la cuisson sur des surfaces chaudes.
- La tablette pour plats est conçue pour supporter une chaleur modérée. Évitez d'y poser des objets sensibles à la chaleur.

## FONCTION DU TIROIR A CENDRES

- Après usage, une fois le brasero complètement refroidi, ouvrez le tiroir à cendres pour enlever les résidus brûlés.
- Utilisez des gants de protection et des outils appropriés pour éviter tout contact avec des cendres chaudes.
- Nettoyez régulièrement le tiroir afin de prévenir l'accumulation, qui pourrait altérer le fonctionnement de l'appareil.



## EXTINCTION

- Pour éteindre le feu, laissez le se consumer intégralement pour éviter tout risque en restant vigilant
- Le couvercle fournit en option n'est pas prévu pour assurer une sécurité à l'extinction du feu. Il ne doit en aucun cas être posé sans s'être assuré que les braises ne soient éteintes.

# Consignes d'Entretien et de Maintenance

## NETTOYAGE REGULIER

- Laissez toujours l'appareil refroidir complètement avant de nettoyer la plaque de cuisson et le tiroir à cendres.
- Nettoyez les dépôts de cendres et les résidus gras avec des produits non corrosifs afin de préserver l'intégrité de l'acier.
- **Plaque de cuisson** : Utilisez une spatule en métal pour gratter la plaque de cuisson avec un mélange d'eau et de vinaigre blanc. Ajoutez un peu d'huile une fois l'ensemble propre pour apporter une couche protectrice et éviter la formation de rouille pour la prochaine utilisation.
- **Cuve et tiroir à cendre** : Afin de préserver l'esthétique et les performances de votre brasero, il est conseillé de nettoyer la cuve après utilisation. Après avoir sorti le plus gros avec une pelle et un sceau, nettoyez les résidus à l'aide d'un chiffon doux, d'eau tiède et de savon noir.
- L'utilisation de produits abrasifs, d'éponges grattantes ou de brosses métalliques est à proscrire, ceux-ci pouvant altérer la surface et endommager la finition.
- Un entretien régulier garantit la longévité de votre équipement.
- **Général** : Nettoyez les dépôts de cendres et les résidus gras avec des produits non corrosifs afin de préserver l'intégrité de l'acier

## INSPECTION PERIODIQUE

- Vérifiez l'état des roulettes, du tiroir, de la tablette et de la plaque de cuisson avant chaque utilisation.
- Remplacez ou réparez immédiatement toute pièce endommagée.

## STOCKAGE

- Rangez si possible le brasero dans un endroit sec et à l'abri des intempéries lorsqu'il n'est pas utilisé durant les périodes prolongées.
- Assurez-vous que le meuble est propre et exempt de résidus susceptibles de s'enflammer accidentellement. Cela permettra aussi d'éviter d'attirer des nuisibles.

# Comportement en Cas d'Urgence

## EN CAS D'INCENDIE

- Ne tentez jamais d'éteindre un feu de combustion intense avec de l'eau directement ; utilisez un extincteur adapté aux feux de classe A (bois), et maintenez une distance de sécurité tout en appelant les secours.
- Si le feu se propage accidentellement, évacuez immédiatement les lieux et appelez les services d'urgence.

## PREMIER SECOURS

- En cas de brûlure ou de contact accidentel avec une surface chaude, refroidissez la zone affectée à l'eau froide par contact indirect et demandez une aide médicale si nécessaire.

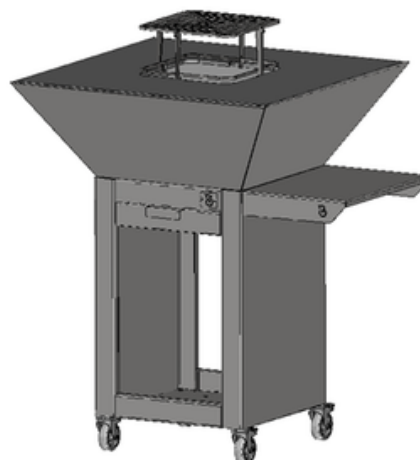
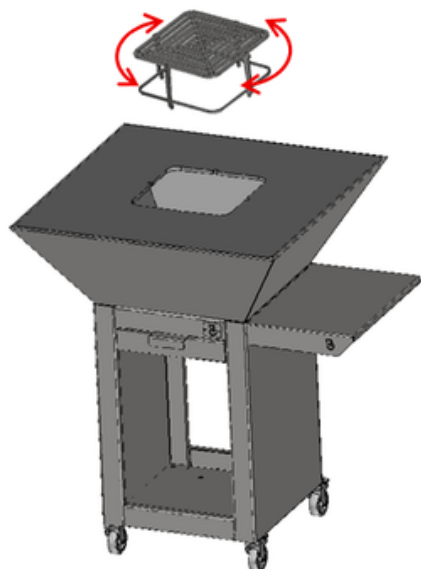
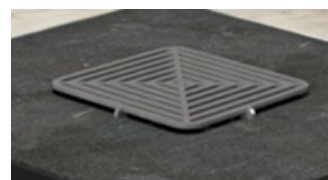
# Conseils

- Equipement de Protection : Portez toujours des gants résistants à la chaleur et, si possible, des lunettes de protection lors de l'allumage ou de l'entretien du brasero.
- Vigilance : Soyez attentif à l'évolution du feu et gardez un extincteur à portée de main pour toute urgence.
- Adaptation aux Conditions Climatiques : Ne pas utiliser le brasero sous la pluie ou par vents violents, car cela peut influencer la combustion et la sécurité générale. Prévoyez une protection ou un abri si vous comptez l'utiliser dans des conditions météo variables.

## Accessoires pour brasero

### GRILLE DE CUISSON

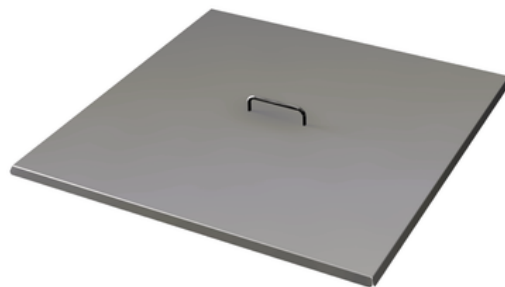
Positionner la grille de cuisson sur la plancha. La hauteur de la grille de cuisson peut s'ajuster en la tournant d'1/4 de tour. Attention, après avoir été positionnée, l'accès au feu n'est plus possible et en l'absence de flemme, la grille peut rester chaude. Toutes manipulations doivent être effectuées avant des gants adaptés.



## CAPOT DE PROTECTION

Le capot de protection permet d'éviter l'accumulation d'eau et de saletés dans la cuve du brasero.

Attention à ne pas l'utiliser lorsque le brasero est chaud.



# Conditions de Garantie

La garantie est de 2 ans et s'applique au brasero BEROAK 750.

Cette garantie couvre les défauts de fabrication.

Ne sont pas couverts par la garantie l'usure, la corrosion, la déformation et la décoloration des parties exposées au feu ou par des facteurs externes.

De même, les irrégularités visuelles inhérentes au processus de fabrication et les dommages causés par le non-respect de nos conseils et instructions.

Pour toutes informations complémentaires concernant le produit, veuillez nous contacter

Éléments	Particulier	Professionnel
Plaque de cuisson	5 ans	1 an
Cuve en acier	2 ans	1 an
Thermolaquage	2 ans	1 an
Tablette en bois	2 ans	1 an
Éléments en acier	2 ans	1 an

**Ce guide complet vous aidera à profiter pleinement de votre brasero en toute sécurité et efficacité. Si vous souhaitez davantage de précisions sur des points spécifiques ou des conseils d'entretien plus détaillés, n'hésitez pas à contacter le service client.**

### Adresse Usine

236 rue Ambroise 2 - 40390 Saint-Martin-de-Seignanx

### Contact

[beroak@galvasteel.com](mailto:beroak@galvasteel.com)

+33 (0)5 59 56 51 15

[beroak.fr](http://beroak.fr)

**Suivez-nous & découvrez toutes nos actualités !**

